



# 9300 G COMFORT

Affettatrice semi-auto / Semi-auto slicer



## DOTAZIONI DI SERIE

- Trasmissione a cinghia
- Taglio automatico, di grande capacità e precisione, ottimizzato con 1 velocità del carrello e 1 lunghezza di corsa
- Altezza di carico ridotta che facilita il lavoro dell'operatore
- Dispositivo fermo merce, piatto ribaltabile, base di appoggio ridotta
- Guida prodotto studiato specificamente per prodotti rotondi: salumi, mortadelle, formaggi
- Garanzia illimitata sui pulsanti start/stop IP 69
- Facilmente accessibile per la pulizia - lavabile a getto d'acqua

## OPTIONAL

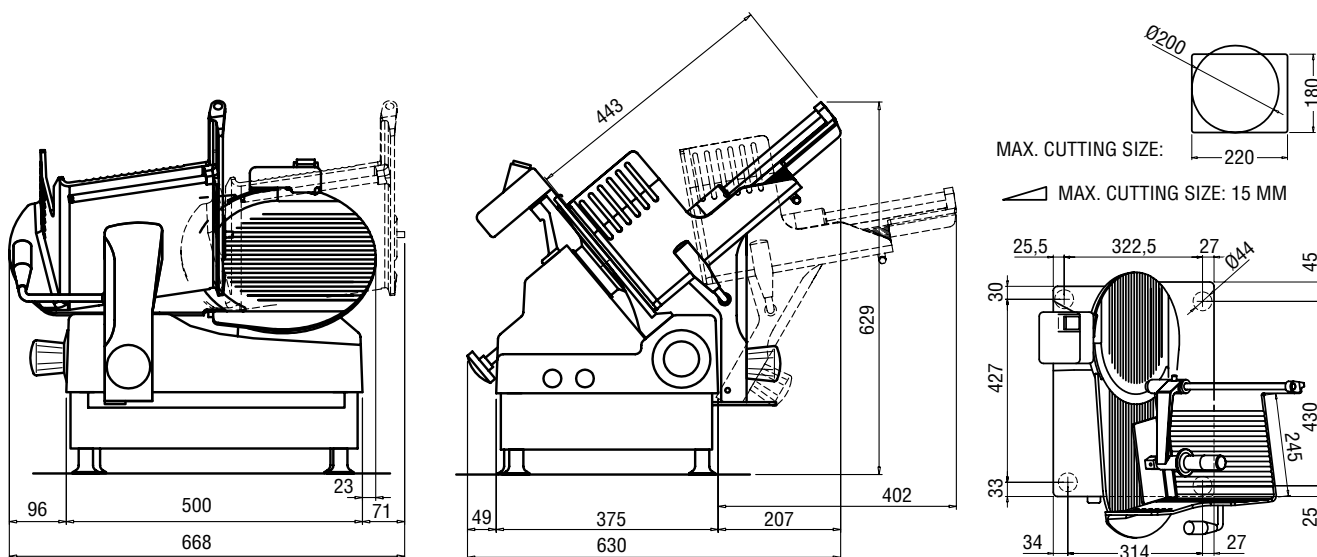
- Lama 3° generazione
- Manopole in alluminio

## STANDARD EQUIPMENT

- *Belt transmission*
- *Automatic high precision capacity and cutting, with 1 carriage speed and 1 stroke length*
- *Reduced loading height to simplify the operator's daily work*
- *Stop product device, upsetting product plate, reduced cradle feet*
- *Salami holder: an adjustable fence to keep products stable when slicing*
- *P 69 switches: vandal - proof and life time warranty*
- *Easily water cleaning*

## OPTIONAL

- *3rd generation blade*
- *Aluminium handles*



## SPECIFICHE TECNICHE - TECHNICAL SPECIFICATION

Diametro lama (mm)	<i>Blade diameter (mm)</i>	300
Motore	<i>Motor</i>	0,37 hp - 0,27 kw
Anello protezione inamovibile	<i>Fixed protection ring</i>	√
Comandi bassa tensione	<i>Low tension devices</i>	√
Blocco meccanico vela spessore	<i>Gauge plate mechanical locking</i>	√
Protezione acqua	<i>Waterproof</i>	IP 54
Normativa riferimento	<i>Reference rule</i>	UNI EN 1974
<b>CAPACITÀ DI TAGLIO - mm</b>	<b>CUTTING CAPACITY - mm</b>	
Rettangolo	<i>Rectangular</i>	220 X 180
Quadrato	<i>Square</i>	180 x 180
Tondo	<i>Round</i>	Ø 200
Apertura max	<i>Max thickness</i>	15
<b>VELOCITÀ DI TAGLIO</b>	<b>CUTTING SPEED</b>	fissa / fixed 40
<b>PESO/IMBALLO</b>	<b>WEIGHT / PACKAGE</b>	
Peso netto	<i>Net weight</i>	43 kg
Peso imballato	<i>Packed weight</i>	60 kg
Dimensioni imballo legno	<i>Wooden crate</i>	700 x 710 x 830 ht